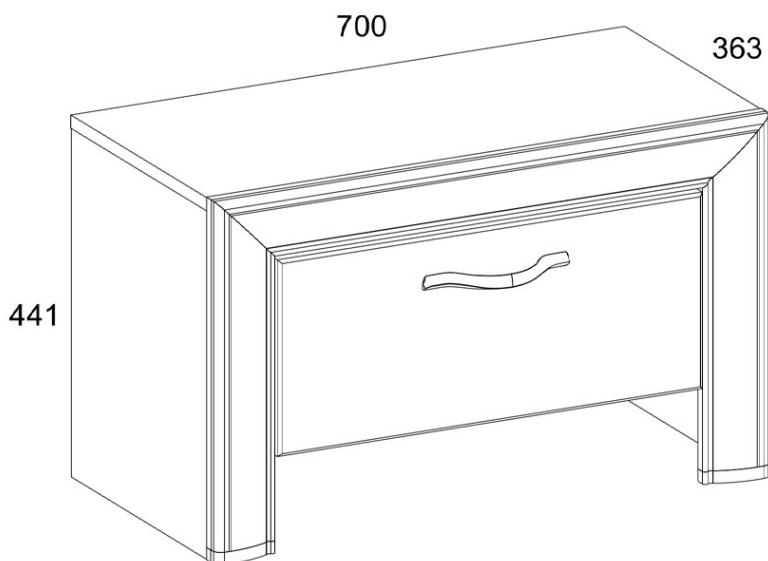


SAFARI 1S



kód	mm	mm	mm		somag
1	699	338	16	1	1/1
2	666	335	16	1	1/1
3	420	335	16	1	1/1
4	420	335	16	1	1/1
5	288	335	16	1	1/1
6	288	335	16	1	1/1
7	422	80	25	1	1/1
8	422	80	25	1	1/1
9	700	80	25	1	1/1
10	536	237	16	1	1/1
20	496	326	2,5	1	1/1
21	690	314	2,5	1	1/1
40	320	100	16	1	1/1
41	320	100	16	1	1/1
43	466	100	16	1	1/1

A bűtor használatakor:

- tilos a bűtorokat fűtőberendezések közelében és nedves falak mellett elhelyezni, valamint olyan helyiségekben, ahol a relatív páratartalom meghaladja a 70%-ot;
- a bűtorelemek fűtési hőmérséklete nem haladhatja meg a + 40° C-ot;
- a bűtorok összeszerelése és használata során tilos a vízszintes paneleken és ablakokon állni;
- tilos a vegyi tisztítószer használata a bűtorok tisztításához;
- nem szabad víznek kitenni.

Illat.

Az új bűtorok azon anyagok szagát árasztathatják, amelyekből készültek. A szag az összeszerelés után akár három hétig is megmaradhat. Az illat intenzitásának csökkentése érdekében ajánlott:

- kárpitozott bűtorok esetén - kiporszívózni a terméket és kiszellőztetni a helyiséget.

Ismételje meg naponta 3-4 alkalommal.

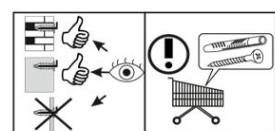
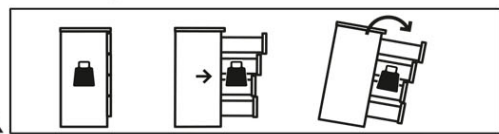
- szekrénybűtorok esetén - törölje le enyhe tisztítószerrel megnedvesített ronggyal, majd törölje le tiszta, száraz ronggyal és szellőztesse ki a helyiséget, de először nyissa ki a termék összes ajtaját és fiókját.

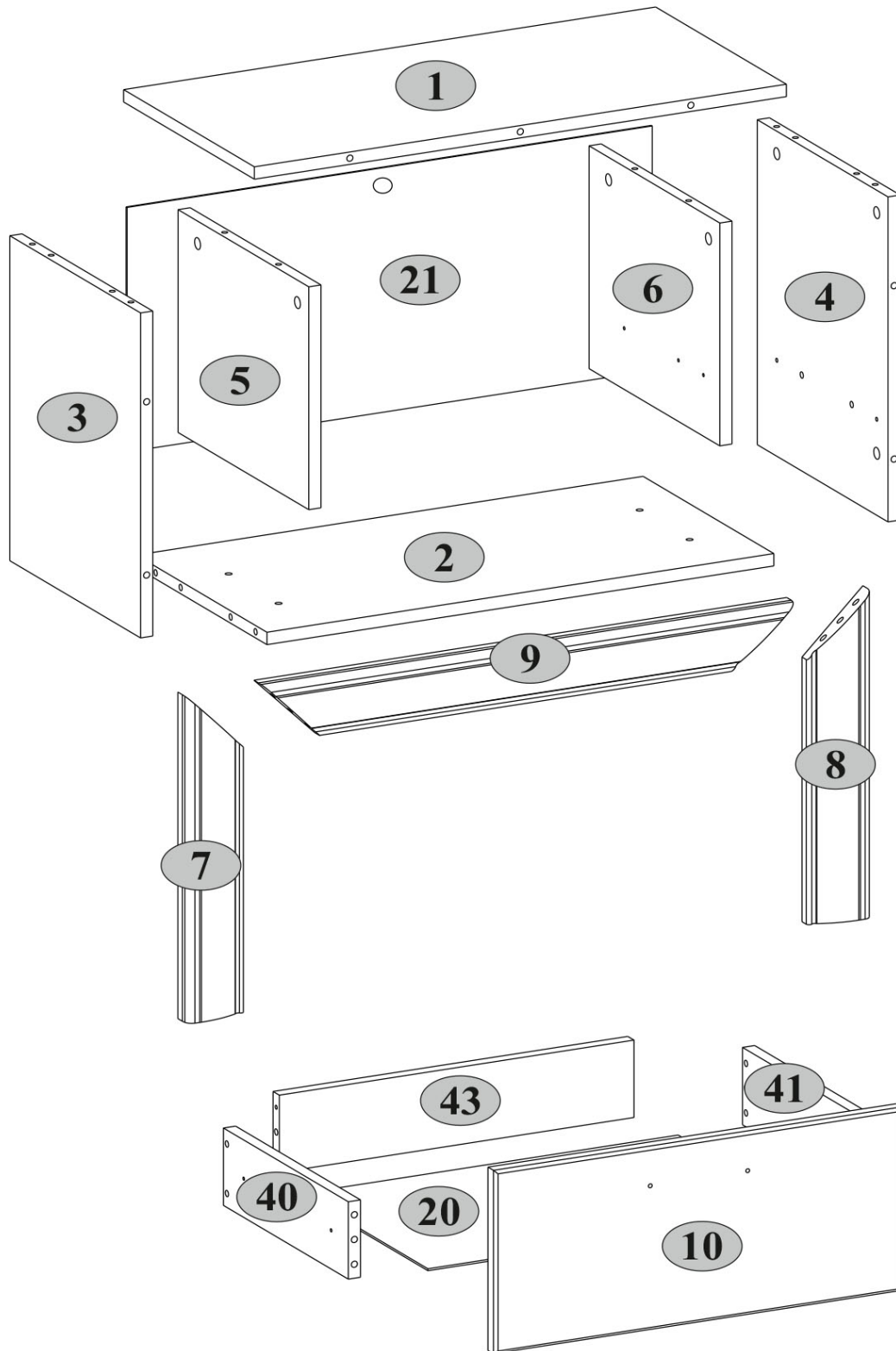
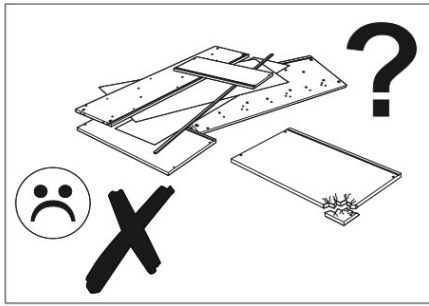
Ismételje meg naponta 3-4 alkalommal. Fontos! Kérjük, őrizze meg az utasításokat, hiszen szüksége lehet rájuk a bűtorok ismételt összeszerelése vagy reklamáció esetén. Panasz benyújtásakor kérjük, használja a kézikönyvben található jelöléseket.

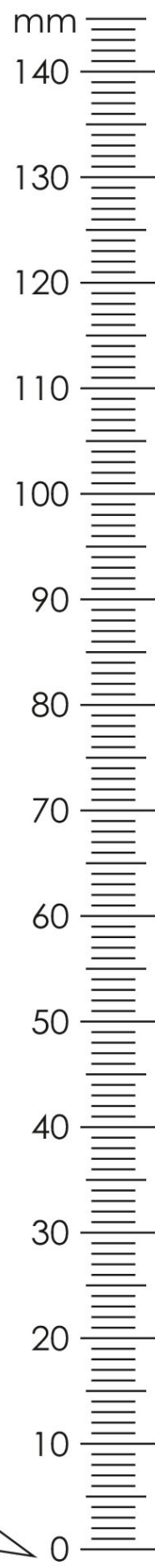
FIGYELEM! Egy bűtordarab leesése súlyos vagy halálos sérüléseket okozhat. **MINDIG** rögzítse ezt a bűtordarabot a falhoz a rögzítőelemekkel. A beágyazott csapot téglá- és betonfalakhoz használják. A falra szereléshez a fal anyagának megfelelő



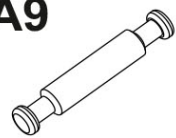

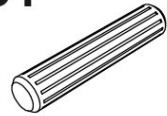


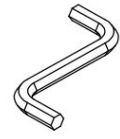
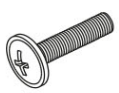

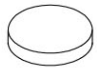






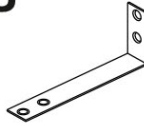

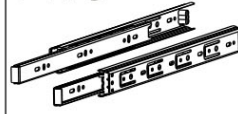
rögzítőelemeket használjon, ha nem biztos abban, hogy a fal anyagához milyen rögzítési mód megfelelő, forduljon szakemberhez vagy látogasson el egy szaküzletbe. A rögzítőelemekért végső soron a szerelő a felelős. A bűtor felborulása miatti súlyos testi sérülések és halálesetek kockázatának további csökkentése érdekében:

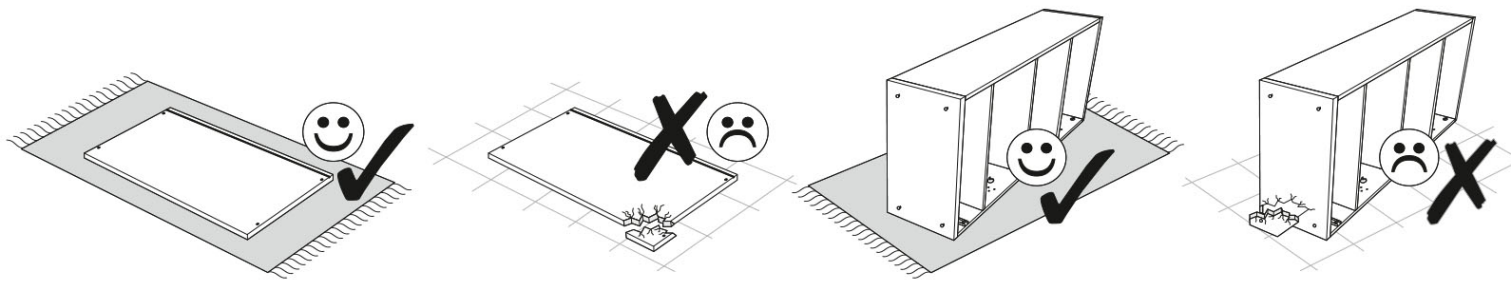
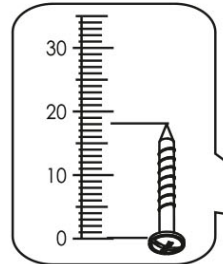
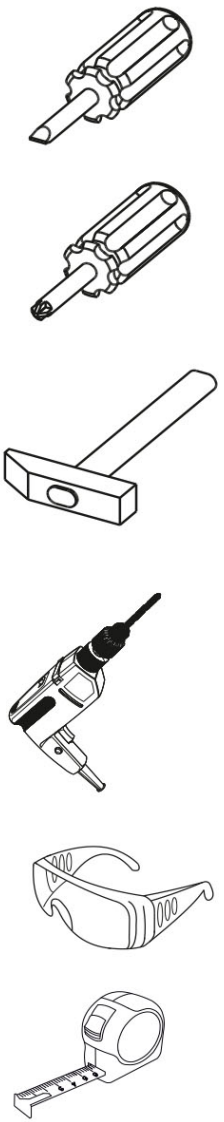
- A legnehezebb tárgyakat helyezze az alsó fiókba.
- Ne helyezzen nehéz tárgyakat rá.
- Soha ne engedje, hogy a gyerekek felmásszanak a fiókokra, ajtókra vagy polcokra.
- A bűtorokat rendeltetésszerűen használja



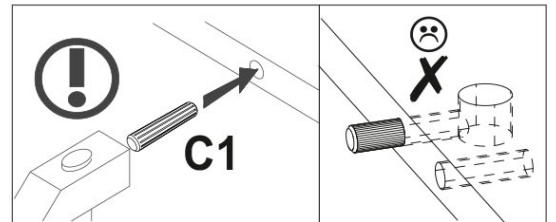
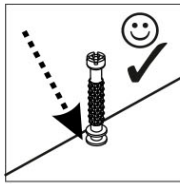
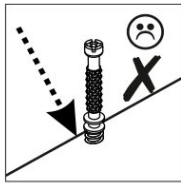
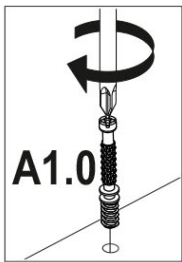
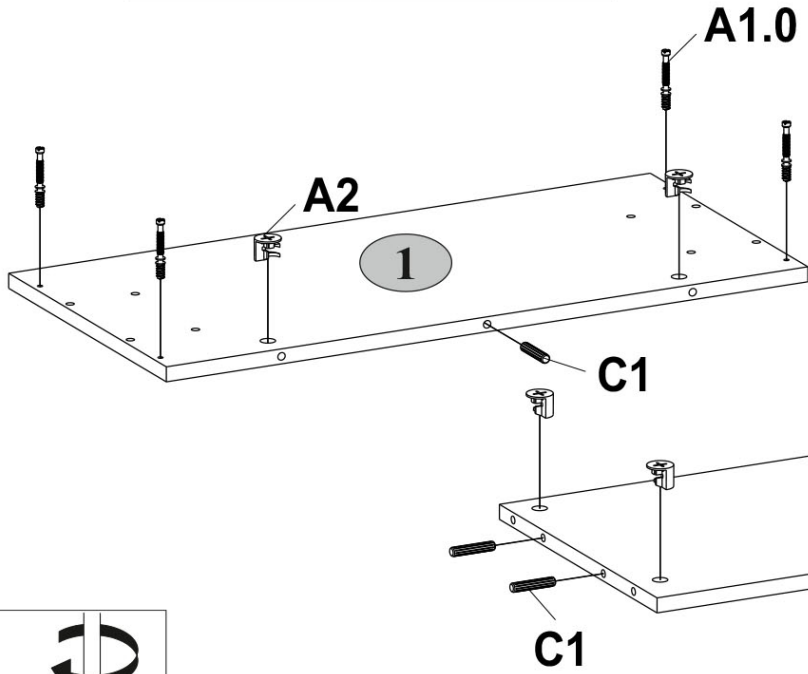
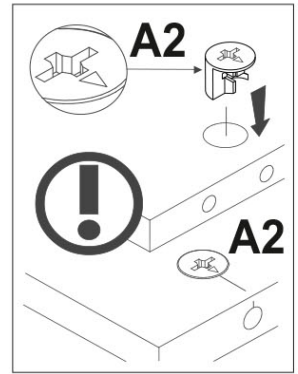
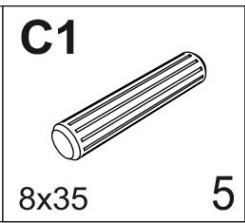
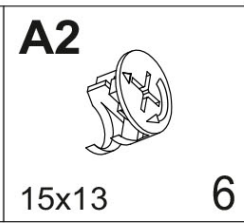
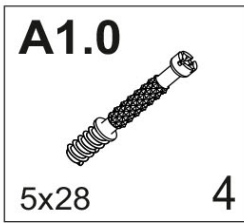




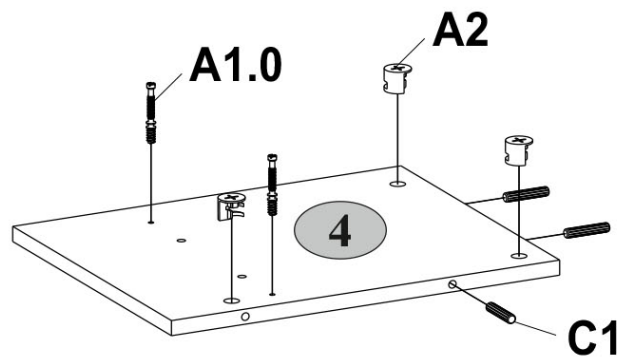
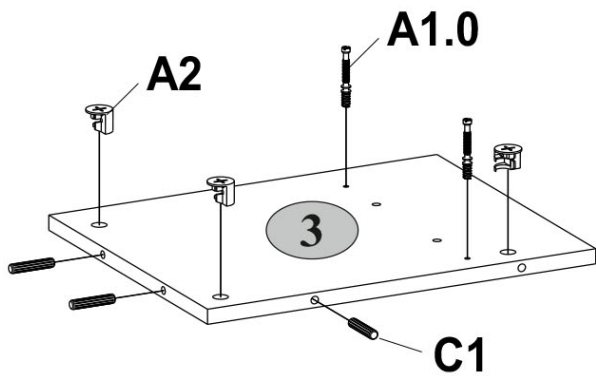
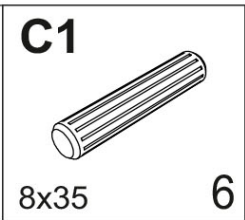
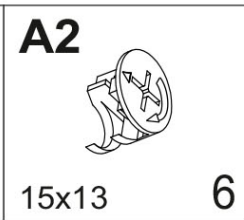
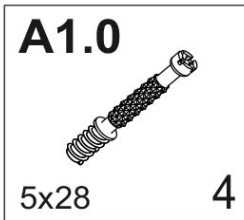
A1.0  5x28 16	A2  15x13 20	A9  L-47,4 2	B5  10x50 1
C1  8x35 27	G  1,5x26 20	H63  1	I  S4 1
M4  M4x22 2	N1  4	Q  1,5x7 2	R3  3x20 10
R5  3x30 4	R24  7x50 4	R27  5,0x13 10	R102  3,5x16 2
S5  Ø18 6	U  130x35x15 1	V16  80x25x15 2	Z10  300 1



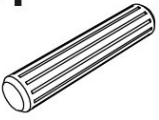

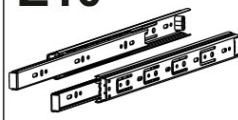
1

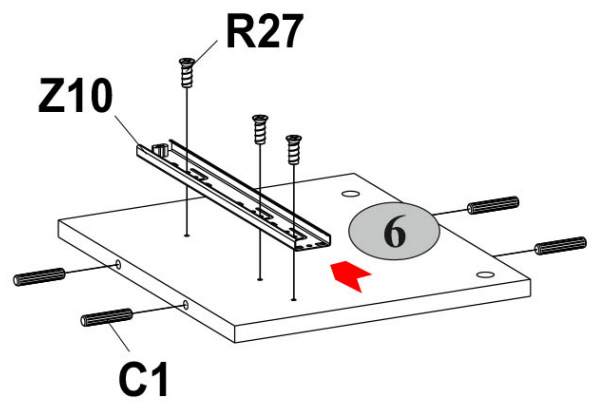
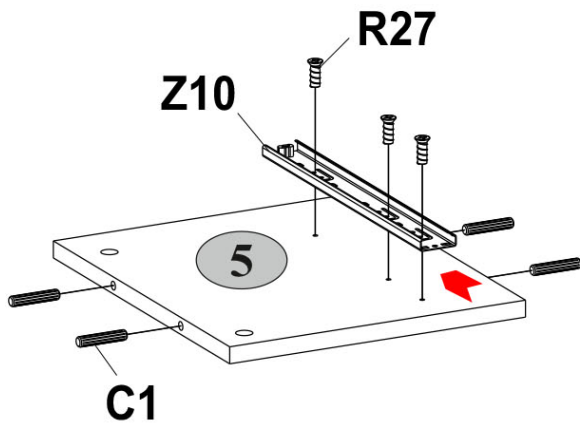
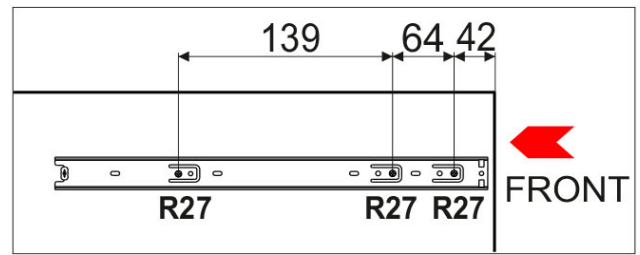
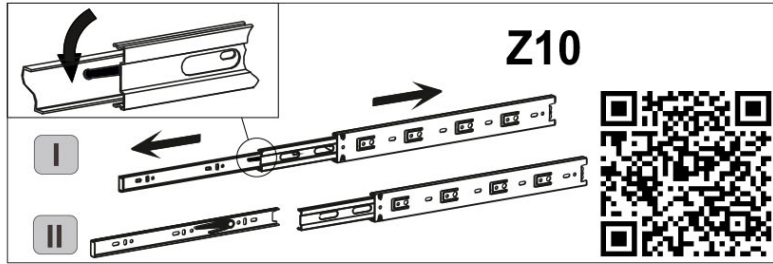
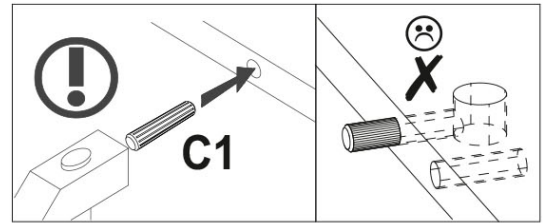


2

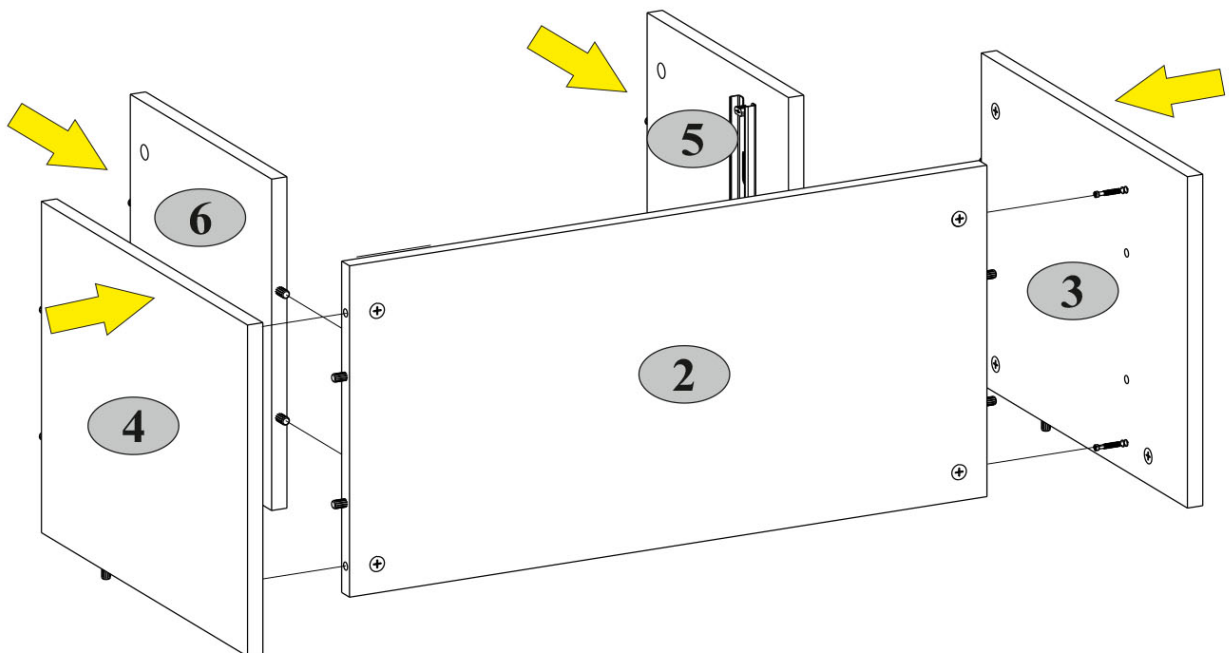
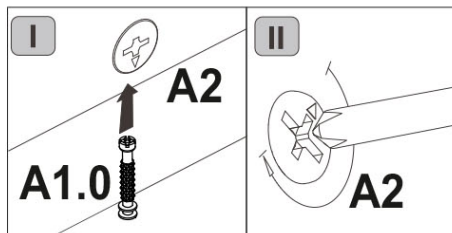


3

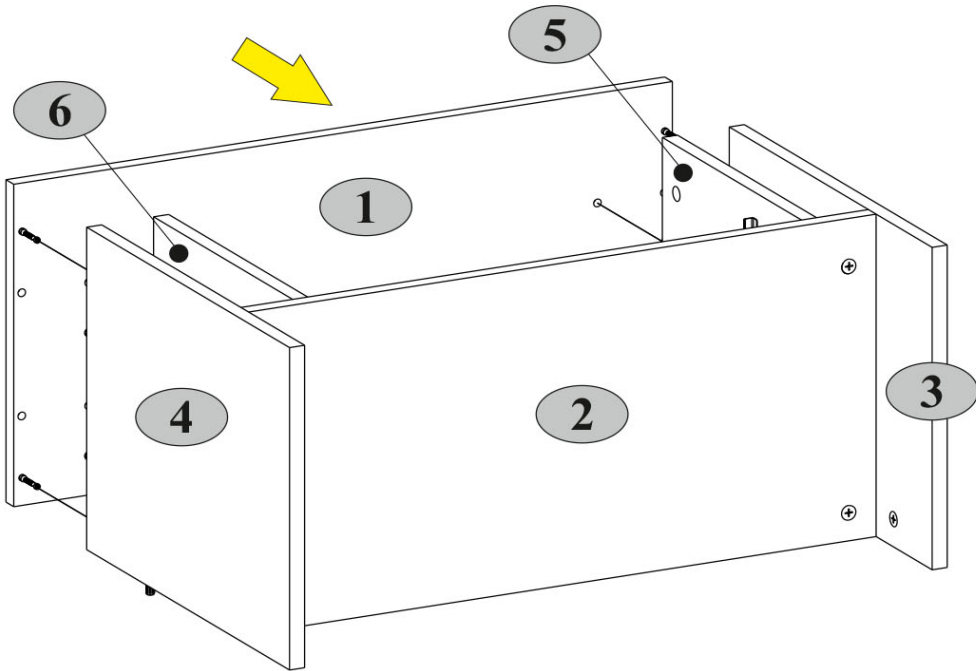
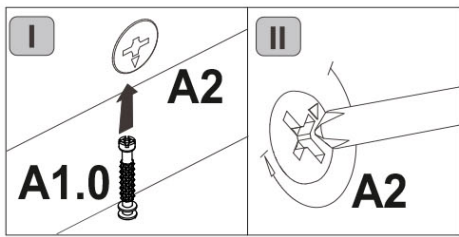
C1  8x35	R27  5,0x13	Z10  6 300
--	---	--



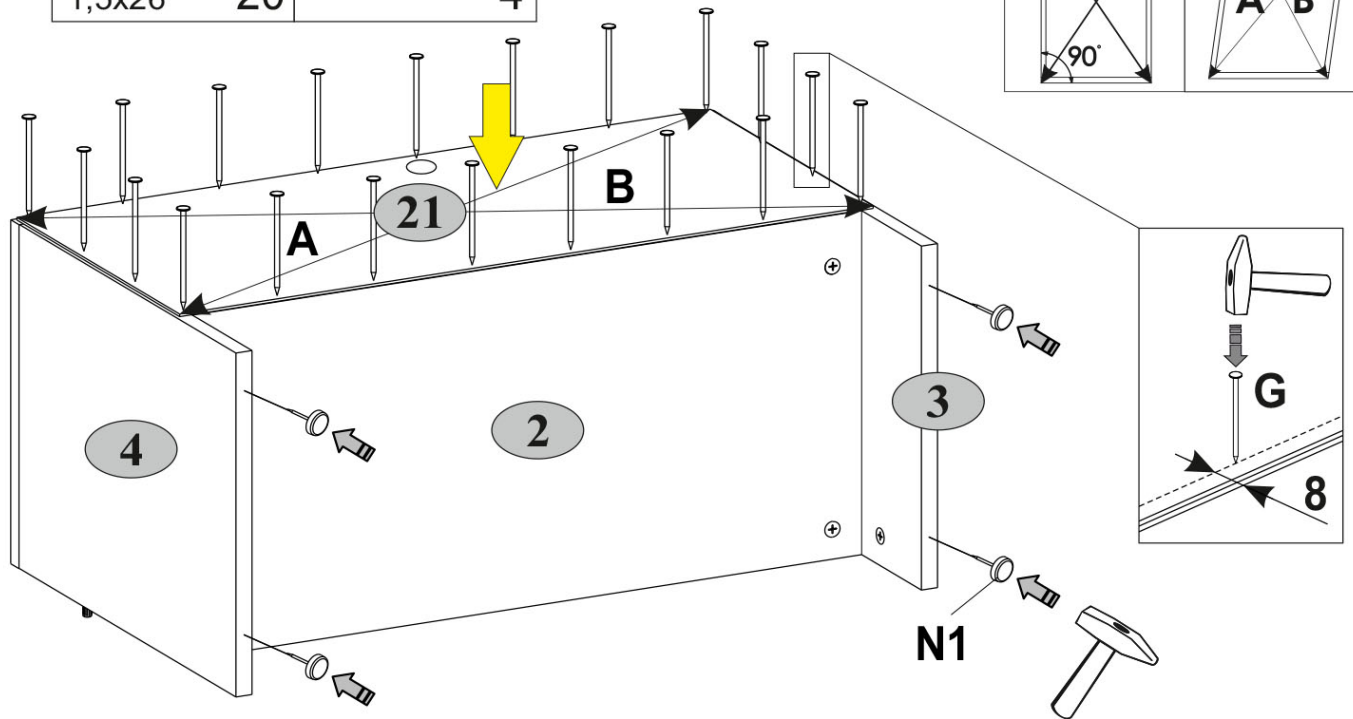
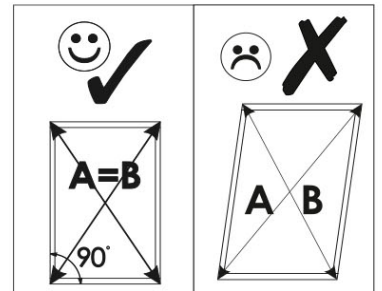
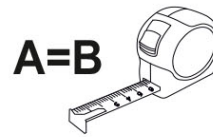
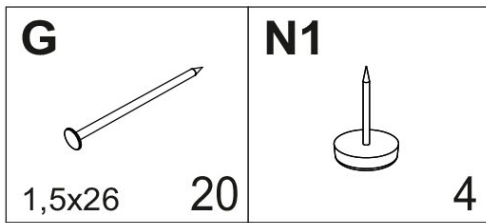
4





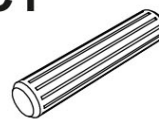

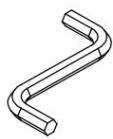




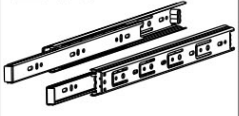
5

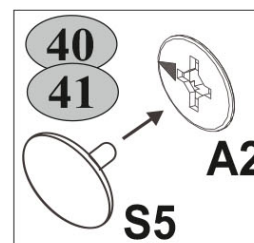
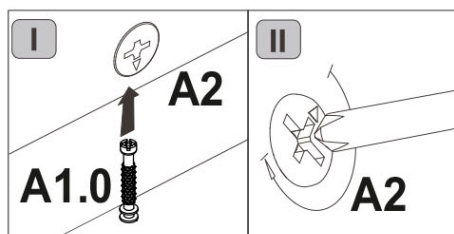
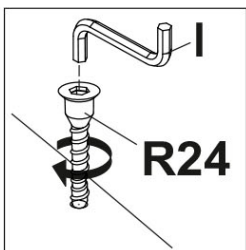
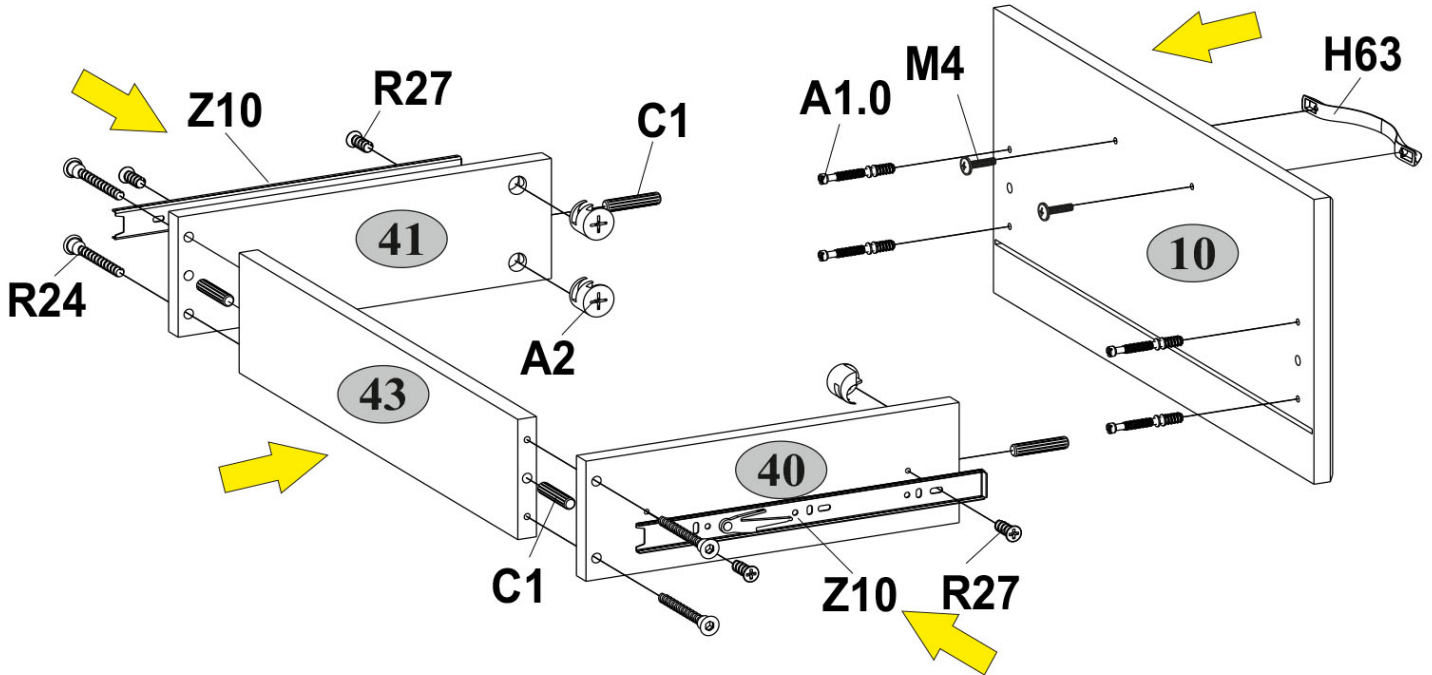
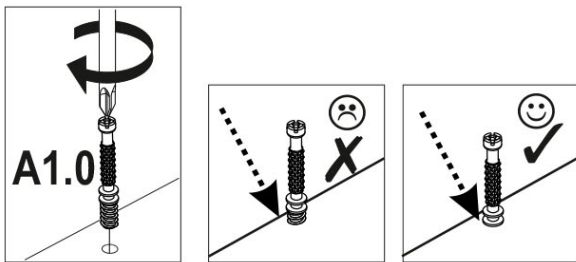
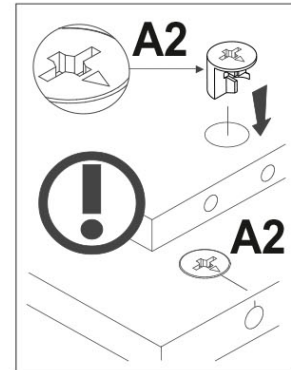
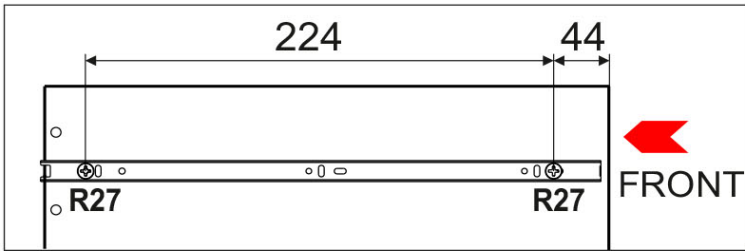


6

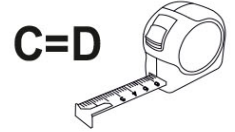
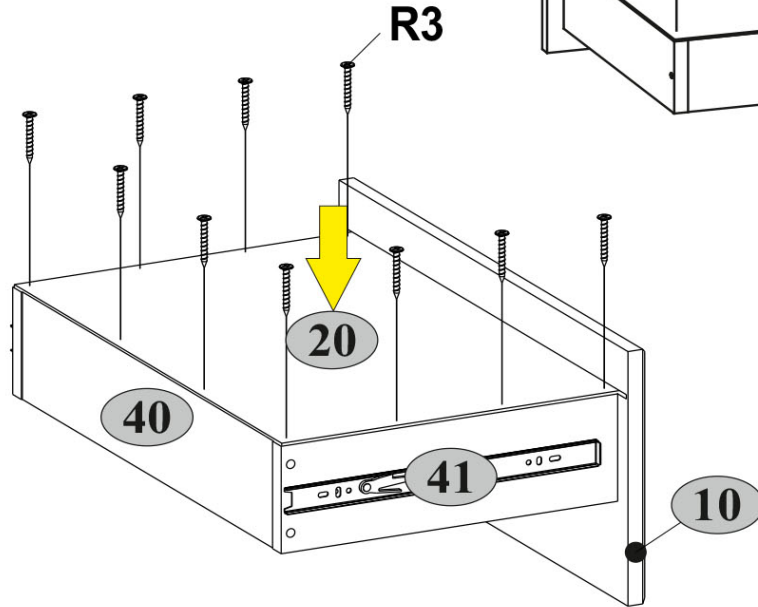
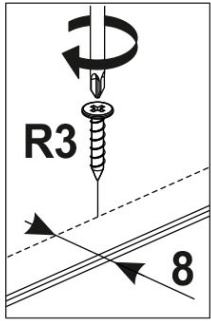
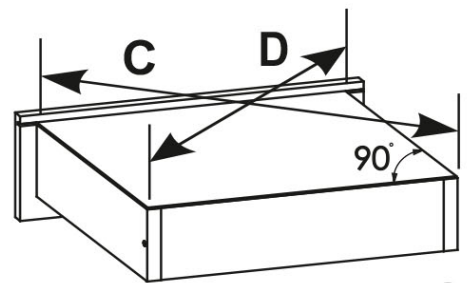
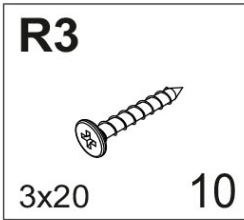


7

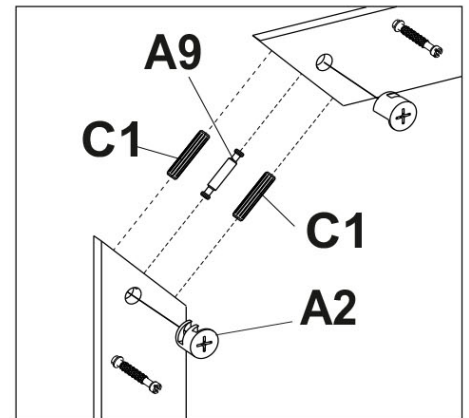
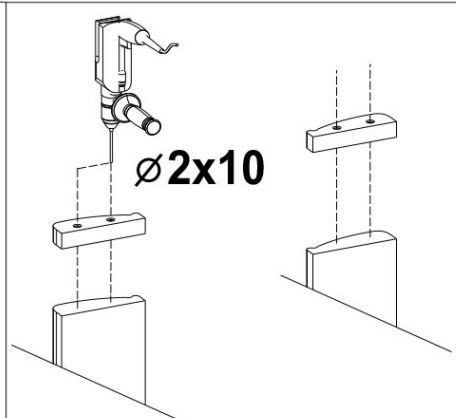
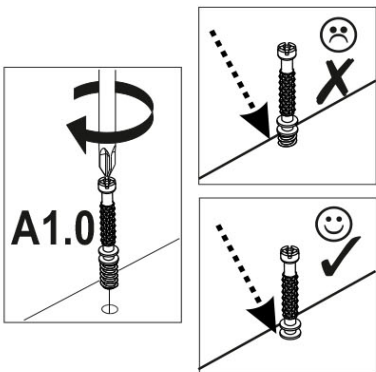
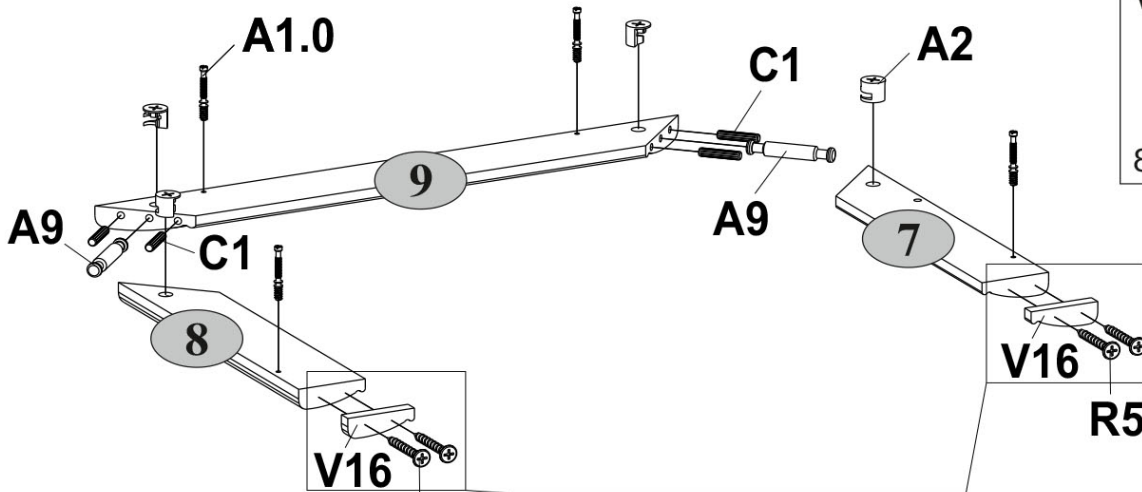
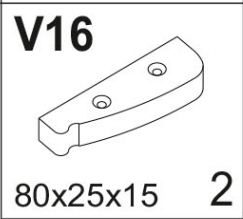
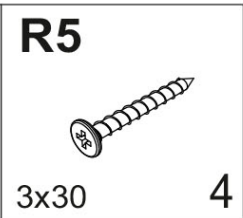
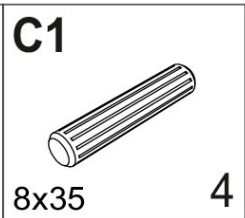
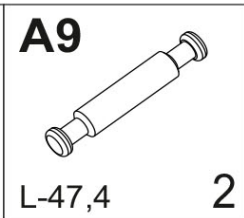
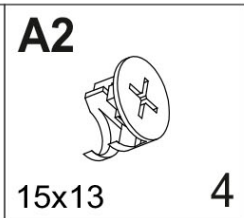
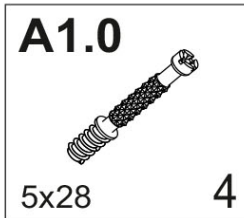
A1.0  5x28 4	A2  15x13 4	C1  8x35 4	H63  1	I  S4 1
M4  M4x22 2	R24  7x50 4	R27  5,0x13 4	S5  Ø18 4	Z10  300 1





8

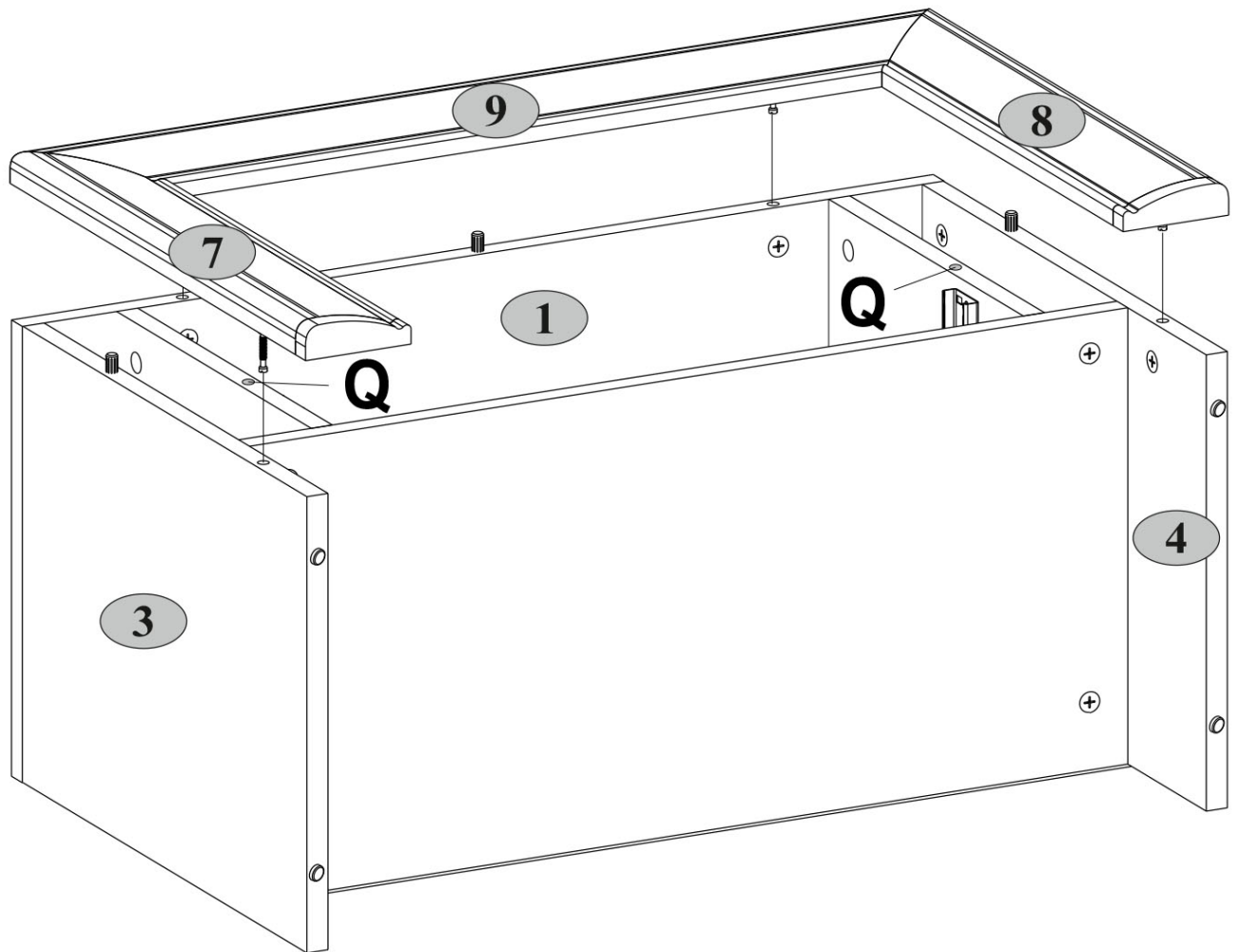
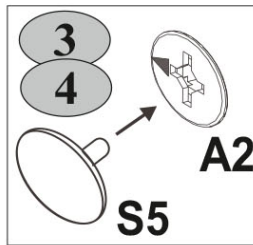
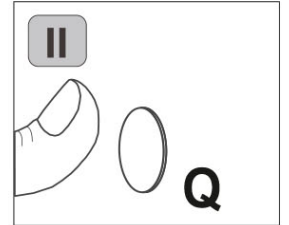
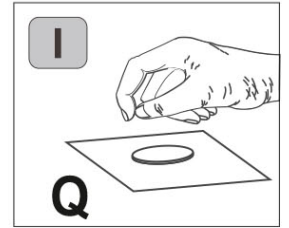
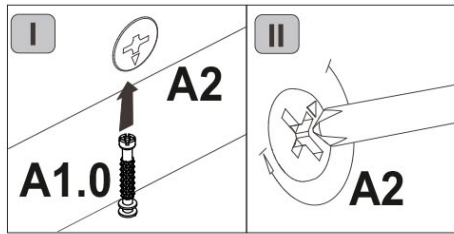


9



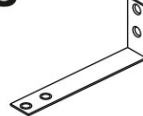


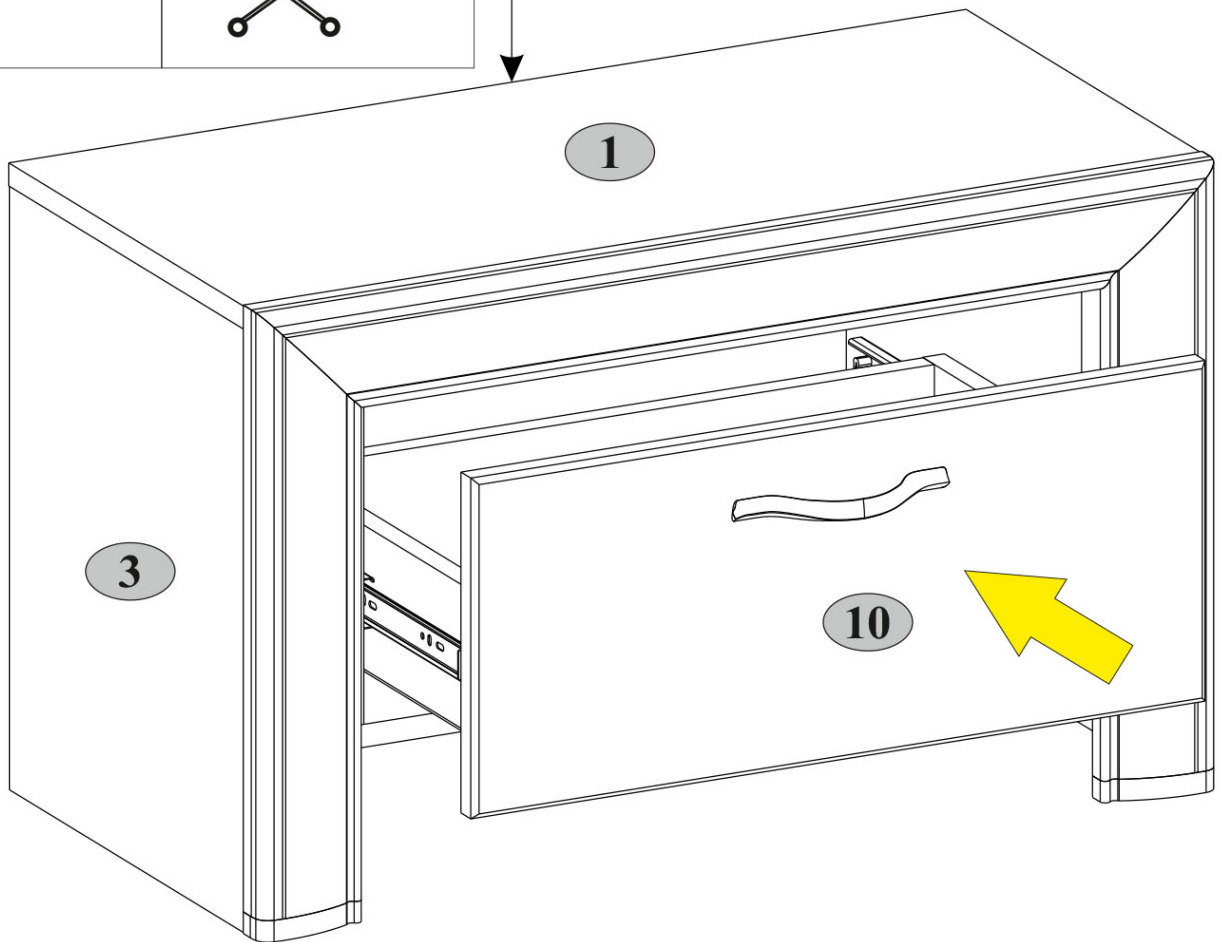
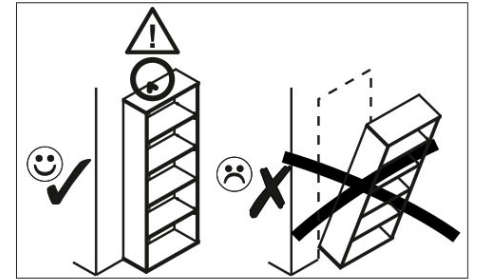
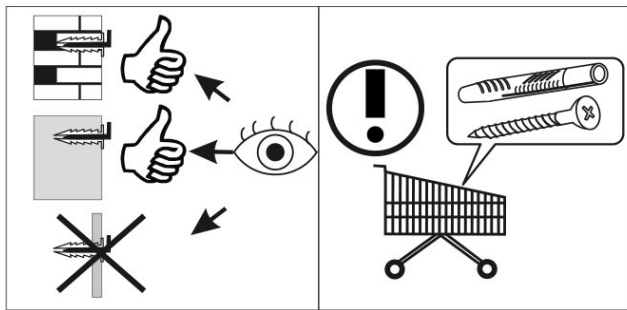
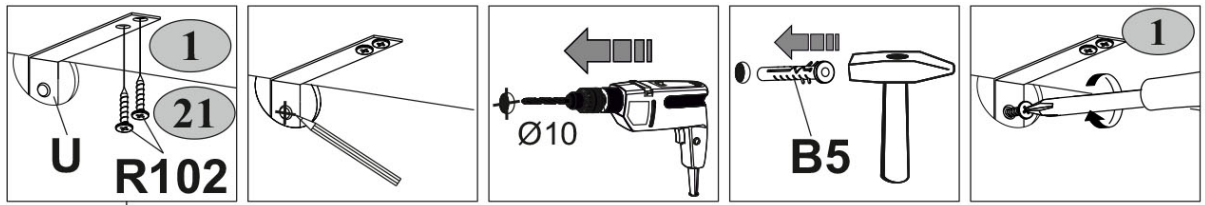
10

Q  1,5x7 2	S5  Ø18 2
---	--



11

B5  10x50 1	R102  3,5x16 2	U  130x35x15 1
--	---	---



1 **10**  max. 5 kg